

Heißluftofen Quereinschub Umluftofen Quer 20x2/1GN, elektrisch

Technisches Datenblatt

 ARTIKEL # _____
 MODELL # _____

NAME # _____

SIS # _____

AIA # _____


260699 (EFCE22CSDS)

 Umluftofen Quer 20x2/1GN,
 elektrisch

Kurzbeschreibung

Artikel Nr. _____

Umluftofen mit Direktampf. Hauptstruktur aus Edelstahl. Garraum mit Seitenbeleuchtung und Tropfschale. Doppelte Glastür. Beheizung über gepanzerte "Incoloy" Heizstäbe, die auf der Konvektoreinheit angebracht sind. Elektromechanischer Thermostat; Temperatur einstellbar von 30°C bis 300°C; Sichtanzeige und Thermometer. Zeitschaltuhr von 0 bis 120 Minuten mit akustischem Alarm. 5-stufige Feuchtigkeitsregelung.

Lieferung mit 1 "Quer"-Einschub, bestehend aus 2 seitlichen Aufhängungen, Abstand 60 mm, für Roste 20x2/1GN.

Hauptmerkmale

- Hauptschalter/Kochmodus-Wahlschalter, mit dem eingestellt werden kann: EIN/AUS, Heißluft ohne Befeuchtung und Heißluft mit Befeuchtung (5 verschiedene Feuchtigkeitsstufen zur Auswahl).
- Garraum-Schnellabkühlung.
- Timer zur Einstellung der Garzeit, einstellbar bis zu 120 Minuten oder für Dauerbetrieb mit akustischem Alarm, der das Ende des Zyklus anzeigt. Nach Ablauf der eingestellten Garzeit werden die Heizung und das Gebläse automatisch abgeschaltet.
- Max. Temperatur: 300°C.
- Perfekte Gleichmäßigkeit: Garantiert eine perfekte Wärmeverteilung im gesamten Ofenraum.
- Halogenleuchten und Quereinschub ermöglichen komplette Sicht auf die Garprodukte.
- Kerntemperaturfühler als Zubehör lieferbar.
- Tropfblech zum Auffangen von Fett aus den Produkten und Bratfett.
- Tropfschale unter der Tür zum Auffangen der kondensierten Feuchtigkeit als Zubehör erhältlich.
- Das manuelle Regelventil dient zur Einstellung der Position der Dampfzugsklappe.
- Kapazität: 20 GN 2/1 oder 40 GN 1/1 Tablett.

Konstruktion

- Robuste Struktur dank Konstruktion aus Edelstahl.
- Garraum aus rostfreiem Stahl 430 AISI.
- Tür mit Doppelthermoglas in offener Rahmenkonstruktion für kühle äußere Türblende. Ausschwenkbare, leicht ausklinkbare Innenscheibe für leichte Reinigung
- Ergonomisch geformter Türgriff.
- Mit eingebautem Ablauf.
- Gleitschienen im Abstand von 60 mm ist im Lieferumfang enthalten.
- IPx4-Wasserschutz.

Serienmäßiges Zubehör

- 1 St. Hordengestell 20 x GN 2/1, PNC 922204
Rostabstand 60 mm

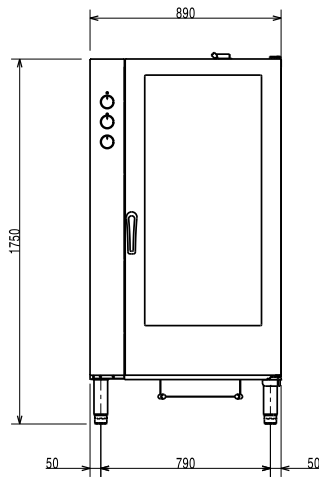
Optionales Zubehör

- Satz (2 Stück) Edelstahlroste GN 1/1 PNC 921101
- Kerntemperaturfühler für 20 x GN 1/1 und 2/1 zum nachträglichen Einbau (Preis ohne Einbau) PNC 921704
- Ein Paar Edelstahlroste, GN 1/1 PNC 922017
- Hähnchenrost (8 pro Rost - jeweils 1,2kg), GN 1/1 PNC 922036
- Edelstahlrost GN 1/1 PNC 922062
- Edelstahlrost GN 2/1 PNC 922076
- Hordengestell-Transportwagen für 20 x GN 2/1-Gestelle PNC 922134
- Abstellplatte für Hordengestelle 20 x GN 2/1 zum Abstellen der Gestelle außerhalb der Geräte PNC 922142

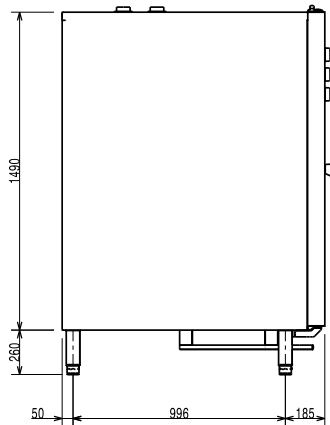
Genehmigung: _____

- Reinigungsbrause mit Schlauchaufroller PNC 922170
- Externe Schlauchbrause für seitliche Montage inklusive Montagehaken Montage auf der Außenwand des Ofens erforderlich) PNC 922171
- Backblechgestell für GN 2/1-Geräte zur Aufnahme von Bäckereiblechen 600x400 mm PNC 922173
- Ein Paar Edelstahlroste GN 2/1 PNC 922175
- Satz Fettfilter (2 Stück) für 20 x GN 1/1 und 2/1 Öfen PNC 922179
- Hordengestell 20 x GN 2/1, Rostabstand 60 mm PNC 922204
- Hordengestell 20 x GN 2/1, Rostabstand 80 mm PNC 922206
- Ein Paar Ofenkörbe zum Frittieren im Ofen PNC 922239
- Hähnchenrost (8 pro Rost - jeweils 1,2kg), GN 1/1 PNC 922266
- Set universal Spiessgestell und 6 kurze Spiesse für Längseinschub und Quereinschub Ofen (nicht für Multislim) PNC 922325
- Universal Spiessgestell PNC 922326
- 6 kurze Spiesse Edelstahl (nicht für Multislim) PNC 922328
- Vulkansmoker für Öfen Längseinschub und Quereinschub (4 verschiedene Räucherchips Sorten verfügbar) PNC 922338
- Gitter Grillrost PNC 922713
- Antihaft Universalpfanne GN 1/1, H=20mm PNC 925000
- Antihaftbehälter, GN 1/ 1, H=40mm PNC 925001
- Antihaft Universalpfanne GN 1/1, H=60mm PNC 925002
- Grillplatte 2-seitig, eine Seite glatt und eine Seite gerippt, GN 1/1 PNC 925003
- Aluminium-grill, GN 1/1 PNC 925004
- Pfanne für 8 Eier, Pfannkuchen, Hamburger, 1/1 PNC 925005

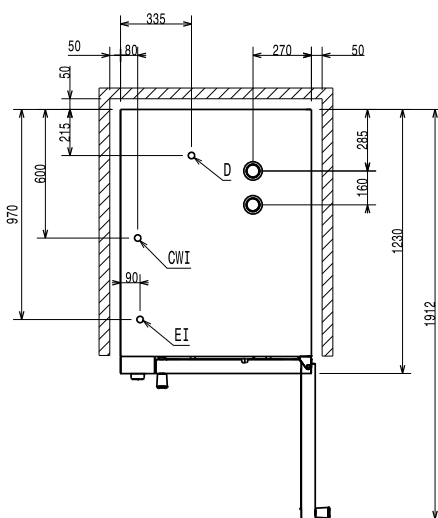
Front



Seite



oben



CWI1 = Kaltwasserzulauf
 CWI2 = Kaltwasserzulauf 2
 D = Ablauf
 EI = Elektroanschluss

Elektrisch

Netzspannung: 380-400 V/3N ph/50 Hz
zusätzlich 1 kW
Anschlusswert: 48.9 kW

Kapazität:

GN: 20 (GN 2/1)

Schlüsselinformation

Außenabmessungen, Länge: 890 mm
Außenabmessungen, Tiefe: 1215 mm
Außenabmessungen, Höhe: 1700 mm
Nettogewicht: 271.4 kg
Höhenverstellbar: 80/0 mm
Funktionslevel: Basic
Garzyklen - Heißluft: 300 °C
Innenabmessungen, Breite: 590 mm
Korbbewegung: 760 mm
Innenabmessungen, Höhe: 1350 mm

Zertifizierungen ISO

ISO Standards: ISO 9001; ISO 14001; ISO 45001; ISO 50001